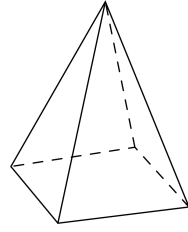


1. 입체도형을 보고, □안에 알맞은 말이나 수를 차례대로 써넣으시오.



모서리는 □개이고 꼭짓점은 □개입니다.

▶ 답: \_\_\_\_\_ 개

▶ 답: \_\_\_\_\_ 개

2. 다음 소수 중  $4\frac{2}{7}$  와  $4\frac{3}{8}$  사이에 있는 수를 모두 고르시오.

- ① 4.28    ② 4.3    ③ 4.385    ④ 4.381    ⑤ 4.352

3.  $5\frac{4}{7}$  와  $5\frac{3}{4}$  사이에 있는 수는 어느 것입니까?

- ① 5.371    ② 5.499    ③ 5.838    ④ 5.612    ⑤ 5.758

4. 다음 중 옳지 않은 것은 어느 것입니까?

① 3 대 2  $\rightarrow$  3 : 2

② 4 에 대한 7 의 비  $\rightarrow$  4 : 7

③ 5 : 8  $\rightarrow$   $\frac{5}{8}$

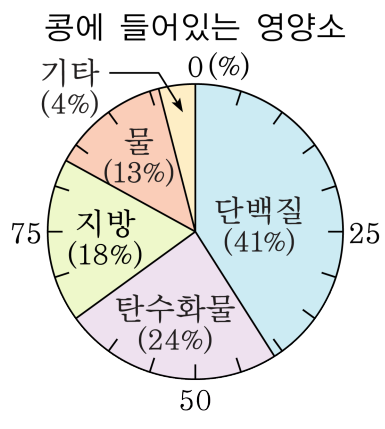
④ 6 의 12 에 대한 비  $\rightarrow$  0.5

⑤  $\frac{1}{5}$   $\rightarrow$  20%

5. 꽃을 만드는 데 빨간색 끈을 0.2m, 노란색 끈을 16cm 사용했습니다. 노란색 끈의 길이에 대한 빨간색 끈의 길이의 비의 값을 소수로 나타내시오.

▶ 답: \_\_\_\_\_

6. 다음 원그래프는 콩에 들어 있는 영양소를 나타낸 것입니다. 콩 800g에 들어 있는 물의 양은 몇 g 인지 구하시오.



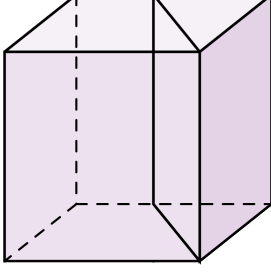
▶ 답: \_\_\_\_\_ g

7. 가= $3\frac{1}{5}$ , 나=4, 다=6 일 때, 다음 식의 값을 구하시오.

$\frac{\text{가}}{\text{나}} \times \text{다}$
---

- ①  $\frac{4}{5}$       ②  $1\frac{4}{5}$       ③  $2\frac{4}{5}$       ④  $3\frac{4}{5}$       ⑤  $4\frac{4}{5}$

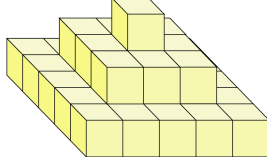
8. 다음 사각기둥을 두 개의 입체도형으로 나누었습니다. 두 도형의 모서리 수의 합을 구하시오.



- ① 19개    ② 18개    ③ 21개    ④ 15개    ⑤ 25개

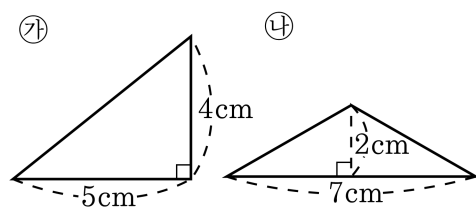


9. 다음 그림을 보고, 2층에 대한 3층의 개수 비를 바르게 나타낸 것은 어느 것입니까?



- ① 9와 1의 비                      ② 1 : 9  
③ 1에 대한 9의 비                ④ 9의 1에 대한 비  
⑤ 25대 9

10. 다음 그림을 보고 ㉓와 ㉔의 넓이의 합에 대한 ㉔의 넓이의 비의 값으로 바르게 나타 낸 것은 어느 것입니까?



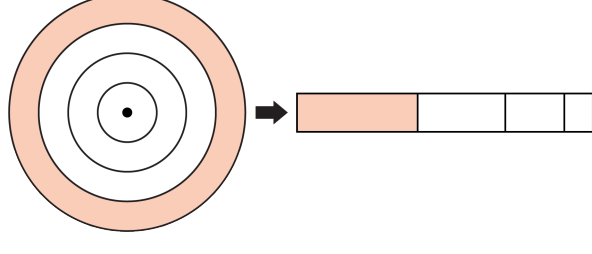
- ①  $\frac{7}{77}$     ②  $\frac{17}{17}$     ③  $\frac{17}{7}$     ④  $\frac{7}{17}$     ⑤  $\frac{7}{10}$

11. 다음은 과자에 들어있는 영양소를 나타낸 원그래프입니다. 다음 원그래프를 보고, 단백질에 대한 설명으로 바른 것은 어느 것입니까?



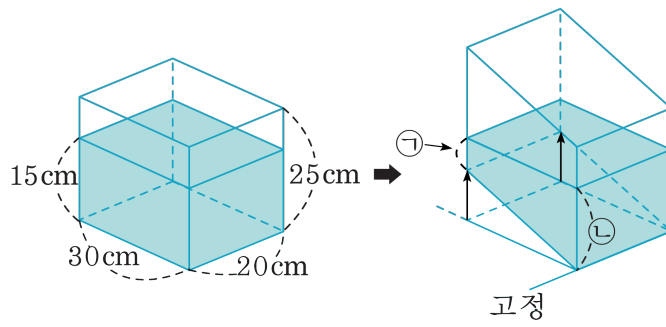
- ① 이 과자에 가장 많이 들어 있는 영양소입니다.
- ② 이 과자에 200g에 들어있는 양은 2g입니다.
- ③ 과자의 영양소 전체의 20%를 차지합니다.
- ④ 비타민의 차지하는 양보다 2배 많습니다.
- ⑤ 이 과자에 400g에 들어있는 양은 40g입니다.

12. 반지름의 길이가 1 cm, 2 cm, 3 cm, 4 cm 인 원을 동일한 중심을 갖도록 배열하여 원그래프를 만든 것입니다. 원그래프의 색칠한 부분이 차지하는 비율을 띠그래프로 바꿔 그렸을 때, 띠그래프에서 차지하는 비율은 몇 %인지 구하시오.



- ① 34%                      ② 40.5%                      ③ 43.75%
- ④ 54%                      ⑤ 63.25%

13. 물이 들어 있는 수조를 다음 그림과 같이 밑면의 한 모서리를 바닥에 고정시키고 뒤쪽을 들어올렸다. 다음 중 옳은 것끼리 짝지은 것은 어느 것입니까?




- ㉠ 물의 부피는 변하지 않습니다.  
 ㉡ 물이 수조에 닿는 부분의 합이 변합니다.  
 ㉢ ㉠+㉡의 길이를 알 수 있습니다.

- ① ㉠, ㉡                      ② ㉠, ㉢  
 ③ ㉡, ㉢                      ④ ㉠, ㉡, ㉢  
 ⑤ 모두 옳지 않습니다.

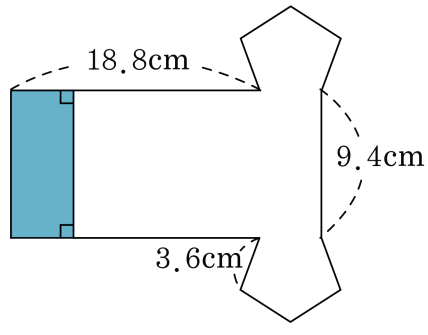
14. 사과를 수확하는 데 3 명이 5 일 동안 전체 일의  $\frac{1}{4}$  을 하였다면 앞으로 며칠을 더 일해야 끝낼 수 있는지 구하시오.

▶ 답: \_\_\_\_\_ 일

15. A 기계는 5 분에  $27\frac{2}{3}$ kg 의 숨을 생산할 수 있고, B 기계는 15 분에  $80\frac{5}{6}$ kg 의 숨을 생산한다고 합니다. A 와 B 중 1 분에 생산하는 숨의 무게는 어느 기계가 더 많은지 구하시오.

 답: \_\_\_\_\_

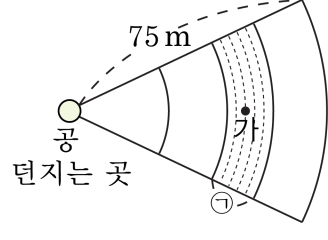
16. 밑면이 정오각형인 오각기둥을 만들기 위해 다음과 같이 그려서 오렸는데 색칠한 부분은 필요가 없었습니다. 색칠한 부분의 넓이를 구하시오.



▶ 답: \_\_\_\_\_  $\text{cm}^2$

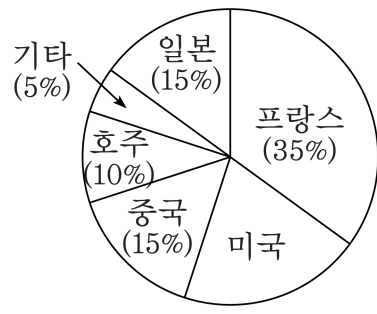


17. 영수네 학교에서는 공던지기를 하기 위해 운동장에 다음과 같이 75m 인 전체 길이를 4 등분 하여 선을 그었습니다. 영수가 던진 공이 ㉠의  $\frac{2}{5}$  되는 가 지점에 떨어졌다면, 영수는 공을 몇 m 던졌는지 구하시오.



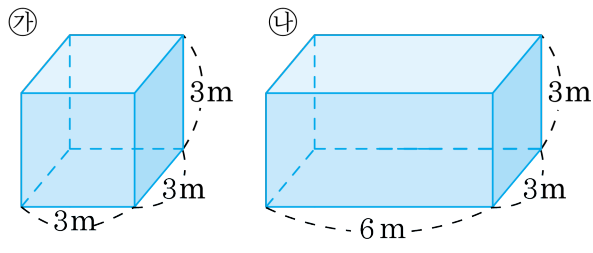
▶ 답: \_\_\_\_\_ m

18. 다음은 6학년 학생들이 가고 싶은 나라를 조사한 원그래프입니다. 미국을 가고 싶어 하는 학생이 40명이라면, 프랑스를 가고 싶어 하는 학생은 몇 명입니까?



▶ 답: \_\_\_\_\_ 명

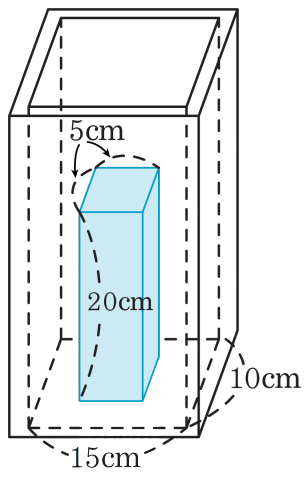
19. ㉠ 물통에서 ㉡ 물통으로 호수를 연결하여 물이 빠져나오게 하였습니다. 1분에 10L 씩 물이 나올 때 ㉠ 물통에 있는 물이 ㉡ 물통으로 모두 옮겨질 때까지 몇 분이 걸리겠습니까? 또, 이때, ㉡ 물통의 물의 높이는 몇 m입니까? 답을 차례대로 쓰시오. (단, ㉡ 물통은 처음에는 비어 있는 상태입니다.)



▶ 답: \_\_\_\_\_ 분

▶ 답: \_\_\_\_\_ m

20. 안치수가 다음 그림과 같은 직육면체 모양의 통 안에 벽돌을 세워 놓았습니다. 이 통에 1.125L의 물을 부으면, 물의 높이는 몇 cm가 됩니까?



- ① 10 cm    ② 9 cm    ③ 8 cm    ④ 7 cm    ⑤ 6 cm