


1. 다음을 계산하였을 때 얻어지는 결과에서 분자와 분모의 합은 얼마인지 구하시오.(단, 가분수로 고쳐서 구하시오.)

$$2 - \frac{8}{9}$$

 답: \_\_\_\_\_

2. 철수의 몸무게는  $34\frac{5}{22}$  kg이고, 선영이의 몸무게는  $29\frac{15}{22}$  kg입니다.

두 사람의 몸무게를 합하면 몇 kg인지 구하시오.

①  $60\frac{20}{22}$  kg

②  $60\frac{20}{44}$  kg

③  $63\frac{20}{44}$  kg

④  $63\frac{20}{22}$  kg

⑤  $64\frac{20}{22}$  kg

3. 우진의 몸무게는 진영보다  $3\frac{1}{12}$ kg 더 무겁고, 현진의 몸무게는 진영보다  $1\frac{7}{12}$ kg 더 무겁습니다. 우진의 몸무게가  $31\frac{5}{12}$ kg 이라면 현진의 몸무게는 몇 kg 인지 구하시오.

①  $20\frac{11}{12}$ kg

②  $29\frac{1}{12}$ kg

③  $28\frac{4}{12}$ kg

④  $19\frac{7}{12}$ kg

⑤  $29\frac{11}{12}$ kg

4. 다음 설명 중 옳지 않은 것은 어느 것입니까?

- ① 세 각 중 한 각이 둔각이면 둔각삼각형입니다.
- ② 세 각 중 두 각이 직각이면 직각삼각형입니다.
- ③ 세 각 중 세 각이 모두 예각이면 예각삼각형입니다.
- ④ 두 변의 길이가 같은 삼각형은 이등변삼각형입니다.
- ⑤ 정삼각형은 이등변삼각형입니다.

5. 보기를 보고,  안에 알맞은 수를 차례대로 쓴 것은 어느 것입니까?

보기

$$6.34 = 6 + 0.3 + 0.04$$

$$9.31 = \text{} + \text{} + \text{}$$

- ① 9, 0.3, 0.01      ② 9, 3, 1      ③ 9, 0.3, 0.1  
④ 0.9, 0.3, 0.1      ⑤ 0.9, 0.03, 0.01

6. 다음을 소수로 나타낸 것을 고르시오.

(1) $2\frac{201}{1000}$	(2) $15\frac{338}{1000}$
-------------------------	--------------------------

① (1) 0.2201 (2) 1.5338      ② (1) 2.201 (2) 15.338

③ (1) 22.01 (2) 15.338      ④ (1) 220.1 (2) 153.38

⑤ (1)220.1 (2) 1533.8

7. 소수 셋째 자리 숫자가 가장 작은 것은 어느 것입니까?

① 2.013

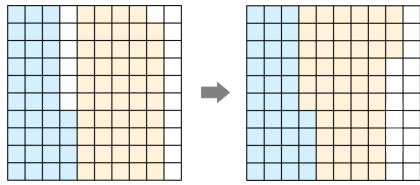
② 34.572

③ 70.264

④ 0.007

⑤ 8.278

8. 다음 그림을 보고,  안에 알맞은 수를 써넣으시오.




$0.34 + 0.49 = \text{}$

[▶](#) 답: \_\_\_\_\_



9. 다음 중 가장 큰 수와 가장 작은 수를 골라 두 수의 차를 구하시오.

0.43, 0.37, 0.4, 0.29

 답: \_\_\_\_\_

10. 보기와 같이 분수의 덧셈을 차례대로 계산하여 바른 답을 고르시오.

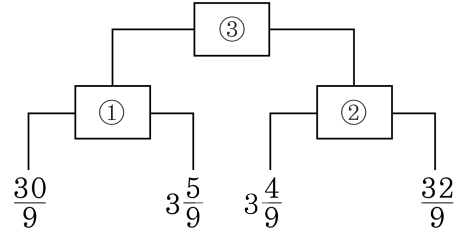
보기

$$1\frac{3}{9} + 2\frac{4}{9} = 3 + \frac{7}{9} = 3\frac{7}{9}$$

$$(1) 2\frac{1}{5} + 4\frac{3}{5} \quad (2) 5\frac{6}{12} + 7\frac{5}{12}$$

- ① (1)  $5\frac{3}{5}$  (2)  $11\frac{11}{12}$       ② (1)  $5\frac{4}{5}$  (2)  $12\frac{11}{12}$   
③ (1)  $6\frac{2}{5}$  (2)  $11\frac{11}{12}$       ④ (1)  $6\frac{3}{5}$  (2)  $13\frac{11}{12}$   
⑤ (1)  $6\frac{4}{5}$  (2)  $12\frac{11}{12}$

11. 두 분수를 각각 더하여 ①과 ②에 쓰고, 그 크기를 비교하여 ③안에 더 큰 수를 쓰려고 합니다. ③에 들어갈 수는 어느 것입니까?

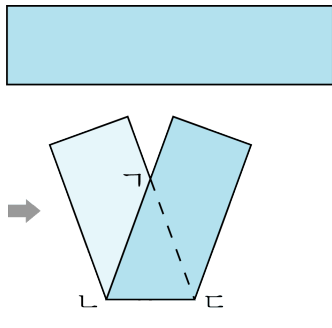


- ①  $6\frac{8}{9}$     ② 7    ③  $7\frac{1}{9}$     ④  $7\frac{4}{9}$     ⑤  $7\frac{6}{9}$

12. 유란이는 1시간 동안 걸어서  $2\frac{4}{5}$ km를 갔고, 현수는 1시간 동안 걸어서  $3\frac{1}{5}$ km를 갔습니다. 한 시간 동안 누가 얼마나 더 갔는지 구하시오.

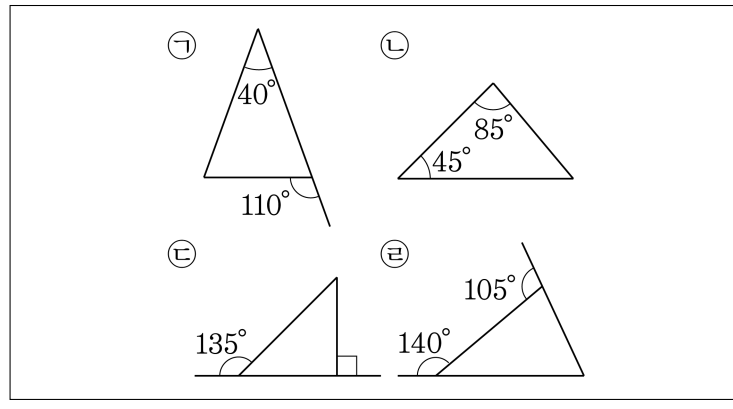
- ① 현수,  $1\frac{2}{5}$ km      ② 유란,  $1\frac{2}{5}$ km      ③ 현수,  $\frac{2}{5}$ km  
④ 유란,  $\frac{2}{5}$ km      ⑤ 같다.

13. 직사각형 모양의 종이를 다음 그림과 같이 접어서 삼각형 ABC를 만들면, 삼각형 ABC는 무슨 삼각형인지 구하시오.



▶ 답: \_\_\_\_\_ 삼각형

14. 각 삼각형들의 각의 크기를 알아보면 다음과 같습니다. 이등변삼각형을 모두 고르시오.



① A, B, C

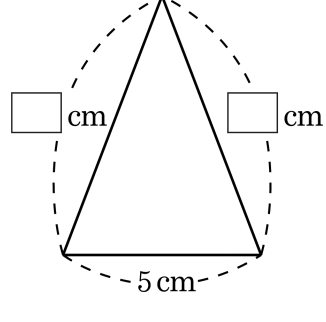
② A, C

③ B, C, D

④ B, C

⑤ A, B, C, D

15. 미주는 길이가 19cm인 철사를 남는 부분이 없게 잘라서 다음과 같은 이등변삼각형을 만들었습니다. □안에 알맞은 수를 구하시오.



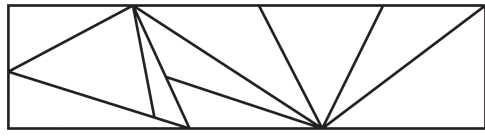
▶ 답: \_\_\_\_\_

16. 길이가 96cm인 철사로 가장 큰 정삼각형을 만들었습니다. 한 변의 길이는 몇 cm입니까?

▶ 답: \_\_\_\_\_ cm

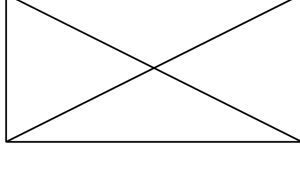


17. 직사각형 모양의 종이를 다음과 같이 오려서 여러 개의 삼각형을 만들었습니다. 둔각삼각형은 예각삼각형보다 몇 개 더 많은지 구하시오.



▶ 답: \_\_\_\_\_ 개


18. 도형에는 이등변삼각형이 모두 몇 개입니까?



▶ 답: \_\_\_\_\_ 개

19. 다음 수의 크기를 비교하여 ○안에 >, =, <를 알맞게 써넣으시오.

5.36보다 0.02 큰 수 ○ 6.4보다 0.02 작은 수

 답: \_\_\_\_\_

20. 다음 중 바르게 나타낸 것은 어느 것인지 고르시오.

①  $1132\text{ m} = 11.32\text{ km}$

②  $54.1\text{ kg} = 54100\text{ g}$

③  $3\text{ km } 90\text{ m} = 3.9\text{ km}$

④  $1.13\text{ kg} = 113\text{ g}$

⑤  $17.02\text{ cm} = 1702\text{ mm}$

21.  안에 알맞은 수를 차례대로 써넣은 것을 고르시오.

$$16.78 - 8.093 - 2.78 = \square - 2.78 = \square$$

- ① 8.694, 5.917      ② 8.687, 5.907      ③ 8.697, 5.927  
④ 8.687, 5.909      ⑤ 8.685, 5.917

22. 다음을 계산 결과가 작은 순서대로 나열한 것은 무엇입니까?

보기

㉠ $5 - 2\frac{7}{9}$	㉡ $7 - 6\frac{1}{9}$	㉢ $10 - 7\frac{3}{9}$
----------------------	----------------------	-----------------------

① ㉠, ㉡, ㉢

② ㉠, ㉢, ㉡

③ ㉡, ㉠, ㉢

④ ㉡, ㉢, ㉠

⑤ ㉢, ㉠, ㉡

23.  안에 +, - 를 알맞게 써 넣어 식이 성립되도록 하시오.

$$4.62 \square 2.69 = 1.983 \square 0.053$$

답: \_\_\_\_\_

답: \_\_\_\_\_

24. 다음 수 중에서 가장 큰 수와 가장 작은 수의 합을 구하시오.

2.91, 2.901, 3.28, 2.9, 3.2

▶ 답: \_\_\_\_\_



25. 수경, 민희, 성수 3 명의 어린이가 있습니다. 몸무게를 비교해 보니 수경이는 민희보다 2.462kg 가볍고, 성수는 민희보다 2.79kg 무겁다고 합니다. 민희의 몸무게가 32.5kg 이라면 수경이와 성수의 몸무게의 차는 얼마인지 구하시오.


▶ 답: \_\_\_\_\_ kg

26. 숫자 카드 6, 4, 2, 5를 한 번씩 사용하여 소수 세 자리 수를 만들 때, 가장 큰 수와 가장 작은 수의 차를 구하시오.

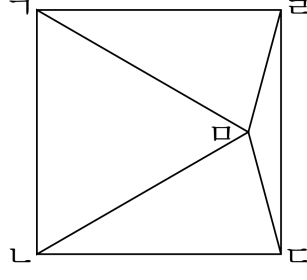
▶ 답: \_\_\_\_\_

27.  안에 들어갈 알맞은 숫자들의 합을 구하시오.

$$\begin{array}{r} \square . 0 1 \\ - 2 . \square 2 3 \\ \hline 1 . 1 8 \square \end{array}$$

 답: \_\_\_\_\_

28. 다음 그림에서 사각형  $KLDC$ 는 정사각형이고, 삼각형  $KL\text{O}$ 는 정삼각형입니다. 이등변삼각형을 아닌 것은 어느 것입니까?



- ① 삼각형  $K\text{LO}$     ② 삼각형  $L\text{OC}$     ③ 삼각형  $\text{KOC}$   
 ④ 삼각형  $K\text{LD}$     ⑤ 삼각형  $\text{KOC}$

29. 일의 자리 숫자가 2 이고, 소수 첫째 자리 숫자가 9 인 소수 세 자리 수 중에서 2.95 보다 크고 3.002 보다 작은 수는 모두 몇 개입니까?

- ① 24 개    ② 40 개    ③ 49 개    ④ 51 개    ⑤ 53 개

30. ㉠, ㉡, ㉢ 세 개의 수가 있습니다. ㉠와 ㉡의 합은 21.8, ㉡와 ㉢의 합은 21, ㉠와 ㉢의 합은 17.2입니다. 세 수 중 가장 큰 수와 가장 작은 수의 차를 구하시오.

▶ 답: \_\_\_\_\_