

1. 다음 소수 중에서  $3\frac{1}{4}$  과  $3\frac{7}{8}$  사이에 있는 수를 모두 고르시오.

① 3.78

② 3.135

③ 3.56

④ 3.98

⑤ 3.24

2. 3.5와 3.75 사이에 있는 분수는 어느 것입니까?

①  $3\frac{1}{8}$

②  $3\frac{4}{5}$

③  $\frac{18}{5}$

④  $\frac{10}{3}$

⑤  $3\frac{3}{7}$

**3.** 4에 대한 6의 비율이 될 수 없는 것은 어느 것입니까?

①  $\frac{6}{4}$

②  $\frac{4}{3}$

③  $\frac{3}{2}$

④ 1.5

⑤ 150%

4. 비율을 백분율로 잘못 나타낸 것은 어느 것입니까?

①  $0.2 \rightarrow 20\%$

②  $\frac{3}{5} \rightarrow 60\%$

③  $2.45 \rightarrow 245\%$

④  $1\frac{1}{2} \rightarrow 15\%$

⑤  $0.09 \rightarrow 9\%$

5.  $3 : 2$  와 같은 비는 어느 것입니까?

①  $2 : 3$

② 2 의 3 에 대한 비

③ 2 와 3 의 비

④ 2 에 대한 3 의 비

⑤ 4 에 대한 5 의 비

6. 비율이 낮은 것부터 차례로 쓴 것을 고르시오.

㉠ 4 : 10

㉡ 8의 25에 대한 비

㉢ 20에 대한 7의 비

① ㉠, ㉡, ㉢

② ㉠, ㉢, ㉡

③ ㉡, ㉠, ㉢

④ ㉡, ㉢, ㉠

⑤ ㉢, ㉡, ㉠

7. 다음 중 기준량이 비교하는 양보다 큰 것은 어느 것입니까?

①  $7 : 6$

②  $\frac{5}{3}$

③  $198\%$

④  $53\%$

⑤ 5에 대한 13의 비

8. ㉠에 대한 ㉡의 비율이 100%입니다. ㉠과 ㉡의 크기를 바르게 설명한 것은 어느 것입니까?

① 같습니다.

② ㉠이 더 큼니다.

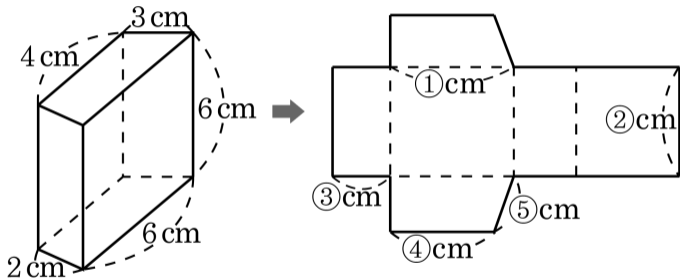
③ ㉡가 더 큼니다.

④ ㉠이 10% 정도 큼니다.

⑤ 알 수 없습니다.



9. 다음 겨냥도와 전개도의 각 모서리의 길이를 잘못 연결한 것을 고르시오.



① 6

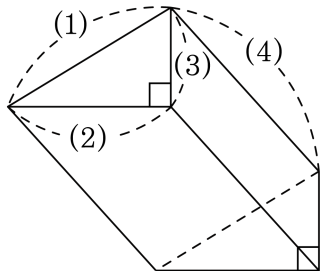
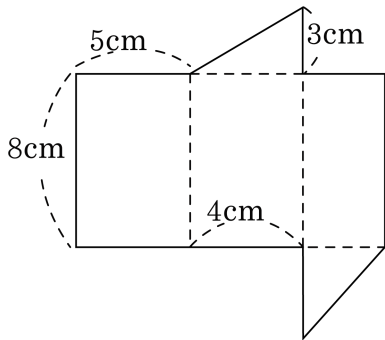
② 6

③ 3

④ 4

⑤ 3

10. 왼쪽의 전개도를 접어서 만든 입체도형의 (1)에서 (4)까지의 길이가  
바르게 연결된 것은 어느 것인지 고르시오.



① (1) - 5cm

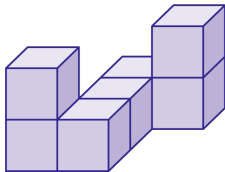
② (2) - 3cm

③ (3) - 4cm

④ (4) - 3cm

⑤ (4) - 4cm

11. 한 변의 길이가 2 cm 인 정육면체 7 개를 붙여서 다음과 같은 입체도형을 만들었습니다. 이 입체도형의 겉넓이는 몇  $\text{cm}^2$  인니까?



①  $112 \text{ cm}^2$

②  $116 \text{ cm}^2$

③  $120 \text{ cm}^2$

④  $144 \text{ cm}^2$

⑤  $168 \text{ cm}^2$