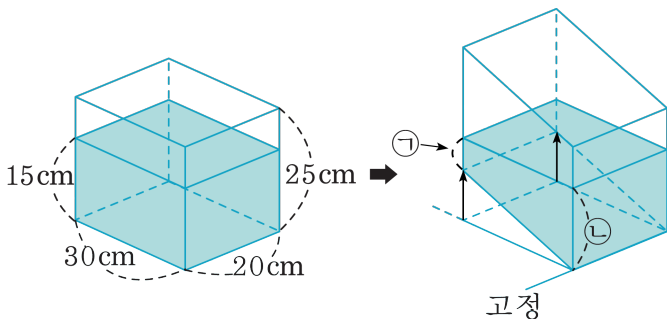


1. 물이 들어 있는 수조를 다음 그림과 같이 밑면의 한 모서리를 바닥에 고정시키고 뒤쪽을 들어올렸다. 다음 중 옳은 것끼리 짝지은 것은 어느 것입니까?



- ㉠ 물의 부피는 변하지 않습니다.
 ㉡ 물이 수조에 닿는 부분의 합이 변합니다.
 ㉢ ㉠+㉡의 길이를 알 수 있습니다.

① ㉠, ㉡

② ㉠, ㉢

③ ㉡, ㉢

④ ㉠, ㉡, ㉢

⑤ 모두 옳지 않습니다.

해설

- ㉠ 수조를 기울여도 들어 있는 물은 그대로이므로 부피는 변하지 않습니다.
 ㉡ 물이 수조에 닿는 부분의 넓이의 합은 변하지 않습니다.
 ㉢ (왼쪽 물의 부피) = (오른쪽 물의 부피)
 $15 \times 30 \times 20 = (\text{사다리꼴의 넓이}) \times 20$
 $= \{(\textcircled{1} + \textcircled{2}) \times 30 \div 2\} \times 20$
 $\textcircled{1} + \textcircled{2} = 30 \text{ cm}$
 따라서 옳은 것은 ㉠, ㉢입니다.

2. 맞물려 도는 두 톱니바퀴가 있습니다. ㉠톱니바퀴가 7번 도는 동안 ㉡ 톱니바퀴는 5번 돕니다. ㉡톱니바퀴가 75번 도는 동안 ㉠톱니바퀴는 몇 번을 돕니까?

① 100번

② 105번

③ 110번

④ 115번

⑤ 120번

해설

$$\textcircled{㉠}:\textcircled{㉡}=7:5$$

$$7:5=\square:75$$

$$5\times\square=7\times75$$

$$\square=525\div5$$

$$\square=105(\text{번})$$

3. 다음 [보기] 중 y 가 x 에 정비례하는 것을 모두 고르시오.

보기

- ㉠ 한 개에 100 원인 사탕을 x 개 샀을 때의 값 y 원
- ㉡ 가로 길이가 4cm 인 직사각형의 세로 길이 x cm 와 넓이 y cm²
- ㉢ 정사각형의 한 변의 길이 x cm 와 그 둘레의 길이 y cm
- ㉣ 정사각형의 한 변의 길이 x cm 와 넓이 y cm²
- ㉤ 20m 의 리본을 x 명에게 나누어 줄 때, 한 사람이 가지게 되는 리본의 길이 y cm

① ㉠, ㉡, ㉢

② ㉠, ㉢, ㉤

③ ㉠, ㉡, ㉣, ㉤

④ ㉠, ㉡, ㉢, ㉣

⑤ ㉠, ㉡, ㉢, ㉣, ㉤

해설

㉠ $y = 100 \times x$: 정비례

㉡ $y = 4 \times x$: 정비례

㉢ $y = 4 \times x$: 정비례

㉣ $y = x \times x$: 정비례도 반비례도 아님

㉤ $x \times y = 20$: 반비례