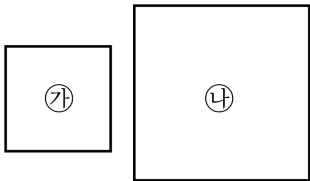


1. 한 변의 길이의 비가 3 : 5 인 두 정사각형 ㉠과 ㉡가 있습니다. ㉡의 넓이에 대한 ㉠의 넓이의 비의 값은 얼마입니까?



① $\frac{3}{5}$

② $\frac{5}{3}$

③ $\frac{9}{25}$

④ $\frac{25}{9}$

⑤ $\frac{3}{8}$

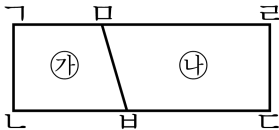
2. 한 변의 길이가 8 cm인 정사각형이 있습니다. 각 변의 길이를 30%씩 늘인다면, 늘어난 사각형과 원래의 사각형의 넓이의 차는 얼마입니까?



답:

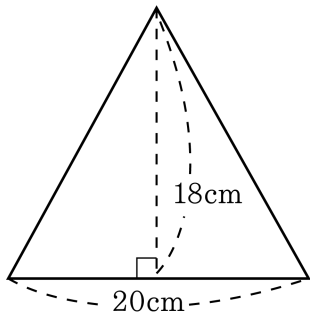
_____ cm^2

3. 다음과 같은 직사각형 모양의 도형을 그림과 같이 선분 \overline{AB} 은 길이의 비가 $4 : 8$ 이 되도록, 선분 \overline{CD} 은 길이의 비가 $5 : 7$ 이 되도록 선분 \overline{DE} 으로 잘랐습니다. 이 때, 사각형 ㉠의 넓이에 대한 사각형 ㉡의 넓이의 비의 값을 소수로 구하시오.



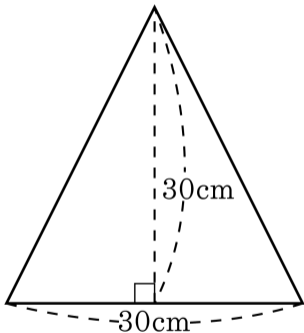
답: _____

4. 다음 삼각형에서 밑변을 10% 줄이고, 높이를 20% 늘인다면 넓이는 몇 cm^2 가 되겠습니까?



> 답: _____ cm^2

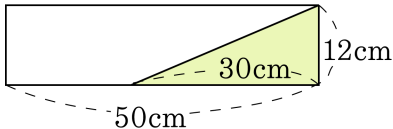
5. 그림과 같은 삼각형에서 밑변의 길이를 40% 더 늘인다면 넓이는 몇 cm^2 가 되겠습니까?



답:

 cm^2

6. 다음 직사각형의 넓이에 대한 삼각형의 넓이의 비를 가장 간단한 자연수의 비로 나타내시오.



답: _____

7. 한 변의 길이가 20 cm 인 정사각형이 있습니다. 이 정사각형의 가로와 세로를 각각 25% 씩 줄인다면 넓이는 몇 cm^2 가 되겠습니까?



답:

_____ cm^2

8. 가로가 50 cm , 세로가 60 cm 인 직사각형에서 세로의 길이만 25% 만큼 줄인다면 넓이는 몇 cm^2 가 되겠습니까?



답:

_____ cm^2

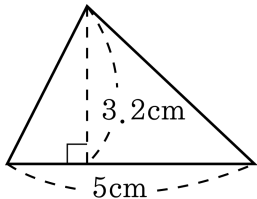
9. 가로가 20 cm, 세로가 20 cm인 직사각형을 가로는 5 cm 줄이고, 세로는 10 cm 줄였습니다. 이 직사각형의 넓이는 처음 직사각형의 넓이보다 몇 % 줄었습니까?



답:

_____ %

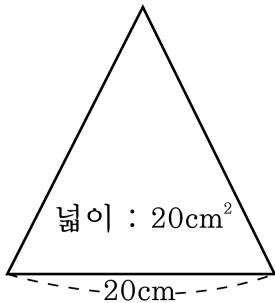
10. 다음과 같은 삼각형의 밑변의 길이와 높이를 각각 25%씩 더 늘인다면, 넓이는 몇 cm^2 가 더 늘어납니까?



답:

 cm^2

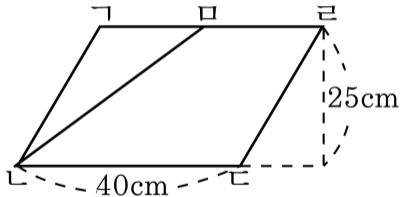
11. 삼각형의 높이와 밑변의 길이의 비의 값을 백분율로 나타내시오.



답:

%

12. 다음 그림에서 삼각형 $\triangle LMK$ 의 넓이는 평행사변형 $LMNR$ 의 넓이의 25%입니다. 선분 LM 의 길이를 구하시오.



답:

_____ cm