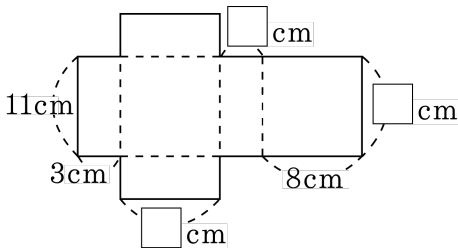


1. 정육면체에 대한 설명으로 옳은 것은 어느 것입니까?

- ① 정육면체는 직육면체입니다.
- ② 정육면체의 꼭짓점의 개수는 10개입니다.
- ③ 정육면체의 평행인 면은 모두 4쌍입니다.
- ④ 정육면체의 면의 크기는 서로 다릅니다.
- ⑤ 모든 정육면체의 크기는 같습니다.

2. 다음은 직육면체의 전개도입니다. 안에 알맞은 수를 위에서부터 차례로 써넣으시오.

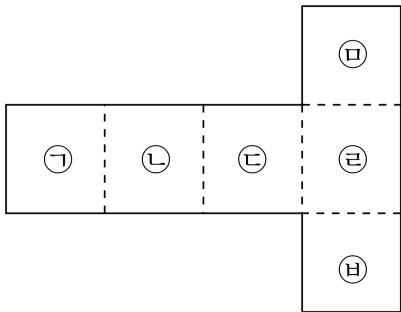


> 답: _____ cm

> 답: _____ cm

> 답: _____ cm

3. 다음 전개도를 보고, 면 ㉠와 수직인 면을 모두 찾아 쓰시오.



> 답: 면 _____

> 답: 면 _____

> 답: 면 _____

> 답: 면 _____

4. 다음 중 직육면체와 정육면체의 같은 점을 모두 골라라.

① 면의 개수

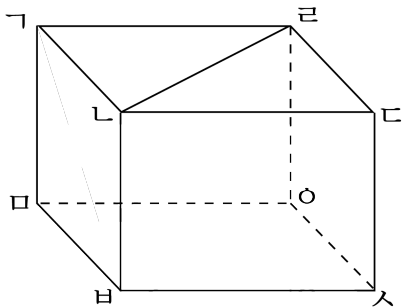
② 면의 모양

③ 모서리의 개수

④ 모서리의 길이

⑤ 꼭짓점의 개수

5. 다음 직육면체에서 선분 \overline{LK} 와 만나지 않는 면은 어느 것입니까?



① 면 ㄱㄴㄷㄹ

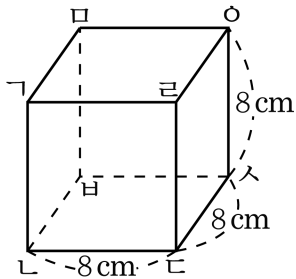
② 면 ㄱㅁㅇㄹ

③ 면 ㄱㄴㅂㅁ

④ 면 ㅁㅂㅅㅇ

⑤ 면 ㄷㄹㅇㅅ

6. 다음 정육면체의 겨냥도를 보고, 보이지 않는 면을 모두 찾아보시오.



① 면 ㅁㅈㅅㅇ

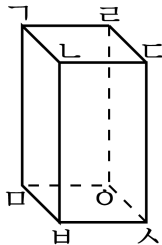
② 면 ㄱㅇㅇㅁ

③ 면 ㄱㄴㅈㅁ

④ 면 ㅇㄴㄷㅅ

⑤ 면 ㄴㄷㅅㅈ

7. 다음 직육면체의 면 \square \circ \square 와 평행인 모서리가 아닌 것은 어느 것입니까?



① 선분 $\overline{ㄱㄴ}$

② 선분 $\overline{ㅁㅂ}$

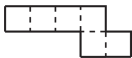
③ 선분 $\overline{ㄴㅂ}$

④ 선분 $\overline{ㅅㅇ}$

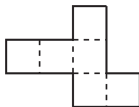
⑤ 선분 $\overline{ㄱㅁ}$

8. 다음 전개도 중 점선을 따라 접었을 때, 정육면체가 만들어지지 않는 것은 어느 것입니까?

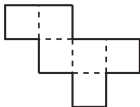
①



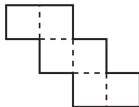
②



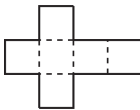
③



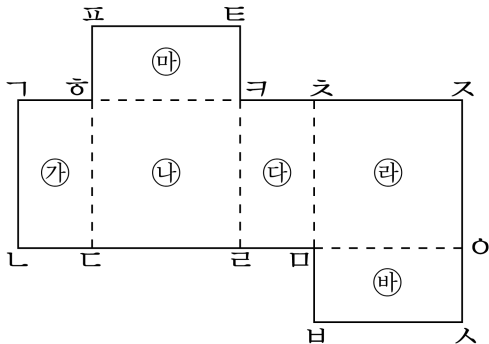
④



⑤

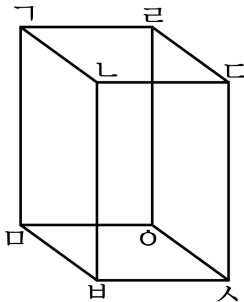


9. 다음 직육면체의 전개도에서 서로 맞닿는 변이 잘못 연결 된 것은 어느 것입니까?



- ① 변 ㄷㄹ과 변 바ㅅ
 ② 변 ㅌㅋ과 변 표ㅎ
 ③ 변 표ㅌ과 변 ㅇㅅ
 ④ 변 ㄱㄴ과 변 ㅅㅇ
 ⑤ 변 ㄴㄷ과 변 ㅇㅅ

10. 다음 직육면체에서 모서리 $\square\text{H}$, HS 의 길이가 각각 8cm 이고, 모든 모서리의 길이의 합이 112cm 일 때, 모서리 CS 의 길이는 몇 cm 입니까?



▶ 답: _____ cm