

1. 넓이가 168 cm^2 인 직사각형의 가로 길이가 14 cm 라고 합니다.
직사각형의 세로는 몇 cm 인지 구하시오.

▶ 답: cm

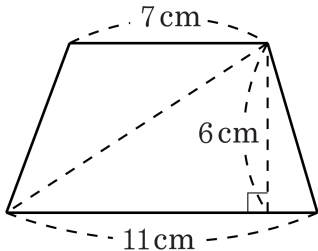
▷ 정답: 12 cm

해설

(직사각형의 넓이) = (가로) \times (세로)

세로의 길이는 $168 \div 14 = 12(\text{cm})$

2. 다음 사다리꼴의 넓이를 두 개의 삼각형으로 나누어 구할 때, 안에 들어갈 수의 합을 구하시오.



$$(\square \times 6 \div 2) + (7 \times 6 \div 2)$$

$$= \square + \square = \square (\text{cm}^2)$$

▶ 답 :

▷ 정답 : 119

해설

$$(11 \times 6 \div 2) + (7 \times 6 \div 2) = 33 + 21 = 54 (\text{cm}^2)$$

안에 들어갈 수를 차례대로 구하면 11, 33, 21, 54입니다.
이 수들의 합은 119입니다.

3. 한 변이 19 cm 인 정사각형이 있다. 이 정사각형의 둘레의 길이는 얼마인가?

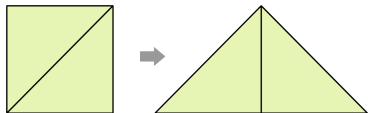
▶ 답 : cm

▷ 정답 : 76 cm

해설

$$19 \times 4 = 76(\text{ cm})$$

4. 대각선의 길이가 6 cm 인 정사각형을 다음 그림과 같이 잘라서 붙였습니다. 이 삼각형의 넓이를 구하십시오.



▶ 답: cm²

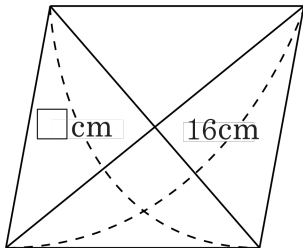
▶ 정답: 18cm²

해설



직각을 낀 변의 길이가 6 cm 인 직각이등변삼각형입니다.
(삼각형의 넓이) = $6 \times 6 \div 2 = 18(\text{cm}^2)$

5. 다음 도형의 넓이가 112cm^2 라고 할 때, 나머지 한 대각선의 길이는 몇 cm 인지 구하시오.



▶ 답: cm

▶ 정답: 14 cm

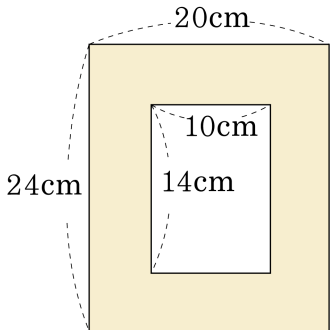
해설

$$16 \times \square \div 2 = 112$$

$$\square = 112 \times 2 \div 16$$

$$\square = 14(\text{cm})$$

6. 다음 색칠한 부분의 넓이는 몇 cm^2 인니까?



① 140cm^2

② 200cm^2

③ 280cm^2

④ 340cm^2

⑤ 480cm^2

해설

큰 직사각형의 넓이를 구한 후,

안쪽 작은 직사각형의 넓이를 구하여 뺍니다.

따라서, 색칠한 부분의 넓이는

$$(20 \times 24) - (10 \times 14) = 480 - 140 = 340(\text{cm}^2) \text{ 입니다.}$$

7. 밑변이 $7\frac{1}{5}$ cm, 높이가 $4\frac{2}{3}$ cm 인 삼각형과 넓이가 같은 평행사변형이 있습니다. 이 평행사변형의 밑변이 6 cm 라면 평행사변형의 높이를 구하는 식으로 알맞은 것은 어느 것입니까?

① $7\frac{1}{5} \div 4\frac{2}{3} \div 2 \times 6$

③ $7\frac{1}{5} \div 4\frac{2}{3} \times 2 \div 6$

⑤ $7\frac{1}{5} + 4\frac{2}{3} \div 2 - 6$

② $7\frac{1}{5} \times 4\frac{2}{3} \div 2 \times 6$

④ $7\frac{1}{5} \times 4\frac{2}{3} \div 2 \div 6$

해설

(평행사변형의 넓이) = (밑변) × (높이) 에서

(높이) = (평행사변형의 넓이) ÷ (밑변) 입니다.

이때, 삼각형의 넓이와 평행사변형의 넓이가 같으므로

(평행사변형의 높이) = (삼각형의 넓이) ÷ (밑변)

$$= 7\frac{1}{5} \times 4\frac{2}{3} \div 2 \div 6$$