

1. 다음 보기의 조건을 모두 만족하는 입체도형을 구하여라.

보기

- ㉠ 두 밑면이 평행이다.
- ㉡ 옆면이 사다리꼴이다.
- ㉢ 꼭짓점의 개수는 모두 10 개이다.
- ㉣ 모서리의 개수는 모두 15 개이다.



답: _____

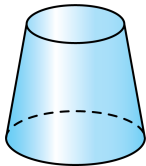
2. 어떤 정 n 면체는 모서리의 개수는 정사면체의 모서리의 개수의 두 배이고, 꼭짓점의 개수는 정사면체의 꼭짓점의 개수보다 두 개 많다고 한다. 이 정 n 면체의 면의 개수를 구하여라.



답:

_____ 개

3. 다음 그림과 같이 원뿔대를 평면으로 잘랐을 때, 다음 중 그 단면의 모양이 아닌 것은?



①



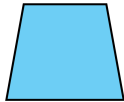
②



③



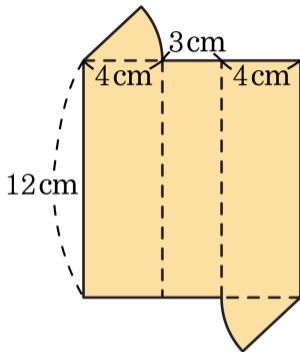
④



⑤



4. 다음 그림과 같은 전개도로 만들어지는 입체도형의 부피는?



① 66 cm^3

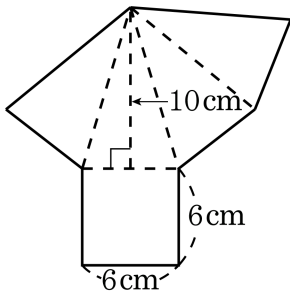
② 69 cm^3

③ 72 cm^3

④ 75 cm^3

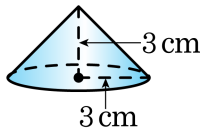
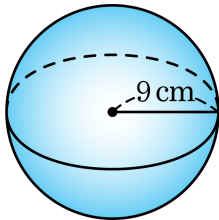
⑤ 78 cm^3

5. 다음 그림은 밑면은 한 변의 길이가 6 cm 인 정사각형이고 옆면은 높이가 10 cm 인 정사각뿔의 전개도이다. 이 정사각뿔의 겉넓이를 구하여라.



▶ 답: _____ cm^2

6. 다음 그림과 같이 반지름의 길이가 9cm 인 구모양의 쇳덩이를 녹여서 반지름의 길이와 높이가 모두 3cm 인 원뿔을 몇 개나 만들 수 있는가?



① 95 개

② 102 개

③ 108 개

④ 112 개

⑤ 115 개

7. 다음 직각삼각형을 직선 l 을 축으로 1 회전시켰을 때, 생기는 입체도형의 겉넓이는?

① $200\pi \text{ cm}^2$

② $205\pi \text{ cm}^2$

③ $220\pi \text{ cm}^2$

④ $230\pi \text{ cm}^2$

⑤ $240\pi \text{ cm}^2$

