

1. 다음 세 분수를 가장 작은 공통분모로 통분하고, 통분한 세 분수의 분자를 차례로 쓰시오.

$$\left(\frac{2}{9}, \frac{5}{12}, \frac{5}{6}\right)$$

> 답: _____

> 답: _____

> 답: _____

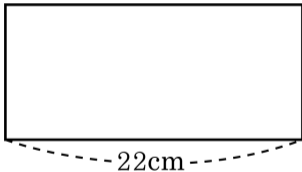
2. 윗변이 14 cm, 아랫변이 16 cm, 윗변과 아랫변 사이의 거리가 17 cm 인 사다리꼴 모양의 종이가 있습니다. 이 종이의 넓이를 구하시오.



답:

_____ cm²

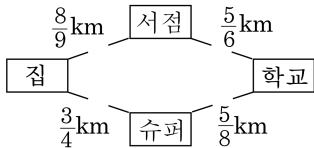
3. 다음 직사각형의 둘레는 64 cm 입니다. 이 직사각형의 세로는 몇 cm
입니까?



답:

_____ cm

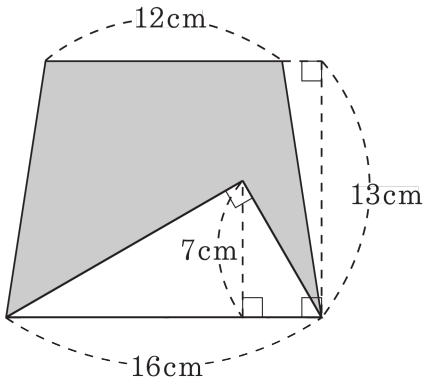
4. 그림을 보고, 호경이가 학교를 갈 때 서점과 슈퍼 중에서 어느 곳을 지나서 가는 것이 몇 km 더 가까운지 차례대로 구하시오.



> 답: _____

> 답: _____ km

5. 색칠한 부분의 넓이를 구하시오.



답:

_____ cm^2